

中华人民共和国国家标准

GB/T 17453—2005/ISO 128-50:2001
代替 GB/T 17453—1998

技术制图 图样画法 剖面区域的表示法

**Technical drawings—General principles of presentation—
Basic conventions for representing areas on cuts and sections**

(ISO 128-50:2001, Technical drawings—General principles of presentation—
Part 50: Basic conventions for representing areas on cuts and sections, IDT)

2005-07-01 发布

2005-12-01 实施



中华人民共和国国家质量监督检验检疫总局
中国国家标准化管理委员会

发布

目 次

前言	Ⅲ
1 范围	1
2 规范性引用文件	1
3 术语和定义	1
4 概述	1
5 剖面线	1
6 阴影或调色	3
7 加粗实轮廓线	3
8 狭小剖面	3
9 相近的狭小剖面	4
10 特殊材料	4
图 1 剖面或断面的剖面线示例	1
图 2 相邻零件剖面线示例	2
图 3 同一零件偏移的切面或断面	2
图 4 大面积剖视图	2
图 5 带有标注的剖面	3
图 6 阴影是带点图案或全色	3
图 7 剖面边框使用加粗线型	3
图 8 狭小剖面	3
图 9 相近的狭小剖面	4

前 言

本标准等同采用 ISO 128-50:2001《技术制图 图样画法 剖面与截面区域表示的一般要求》(英文版)。

本标准代替 GB/T 17453—1998《技术制图 图样画法 剖面区域的表示法》。

本标准与 GB/T 17453—1998 相比主要变化:

- 在第三章“术语和定义”中增加了引用 GB/T 16948—1997《技术产品文件 词汇 投影法术语》的有关内容;
- 增加了第四章“概述”;
- 本标准中图 2“相邻零件剖面线”代替 98 版标准中的图 2、图 3;
- 本标准中的图 7“剖面边框使用加粗线型”代替 98 版标准中的图 8。
- 删除 98 版标准中的图例 11。

为了便于使用,本标准做了下列编辑性修改:

- 将国际标准的表述改为适用于国家标准的表述;
- 删除国际标准的前言;
- 删除参考文献。

本标准由全国技术产品文件标准化技术委员会提出并归口。

本标准主要起草单位:中机生产力促进中心、大连海事大学、合肥工业大学、机械科学研究院。

本标准主要起草人:杨东拜、陈景玉、邹玉堂、李学京、周京淮。

技术制图 图样画法

剖面区域的表示法

1 范围

本标准规定了技术制图(包括机械、电子、建筑及土木工程等)表示剖面区域的总体原则。
本标准适用于按正投影法绘制的技术图样。

2 规范性引用文件

下列文件中的条款通过本标准的引用而成为本标准的条款。凡是注日期的引用文件,其随后所有的修改单(不包括勘误的内容)或修订版均不适用于本标准,然而,鼓励根据本标准达成协议的各方研究是否可使用这些文件的最新版本。凡是不注日期的引用文件,其最新版本适用于本标准。

GB/T 17450 技术制图 图线(idt ISO 128-20)

GB/T 4457.4 机械制图 图样画法 图线(eqv ISO 128-24)

GB/T 13361 技术制图 通用术语(neq ISO 10209-1)

GB/T 16948 技术产品文件 词汇 投影法术语(eqv ISO 10209-2)

3 术语和定义

本标准使用 GB/T 13361、GB/T 16948 中给出的术语和定义。

4 概述

本标准详细阐述了剖面与截面表示的 6 种方法,由下面几部分组成:

剖面线(见第 5 章)

阴影或调色(见第 6 章)

加粗实轮廓线(见第 7 章)

狭小剖面(见第 8 章)

相近的狭小剖面(见第 9 章)

特殊材料(见第 10 章)

5 剖面线

剖面线是由 GB/T 4457.4 所指定的细实线来绘制,而且与剖面或断面外面轮廓成对称或相适宜的角度(参考角 45° ,见图 1)。

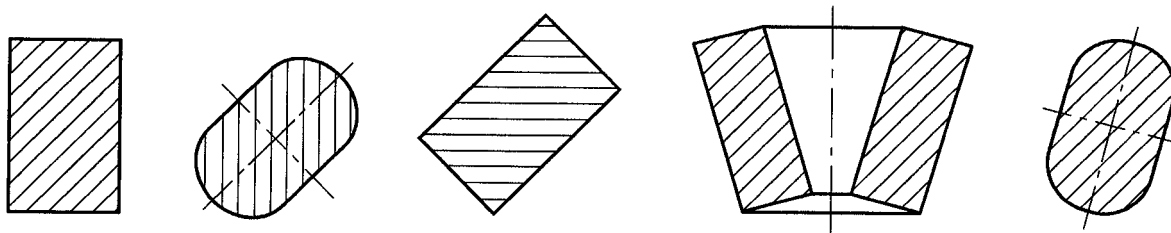


图 1 剖面或断面的剖面线示例

同一个零件相隔的剖面或断面应使用相同的剖面线，相邻零件的剖面线应该用方向不同间距不同的剖面线(见图 2)。

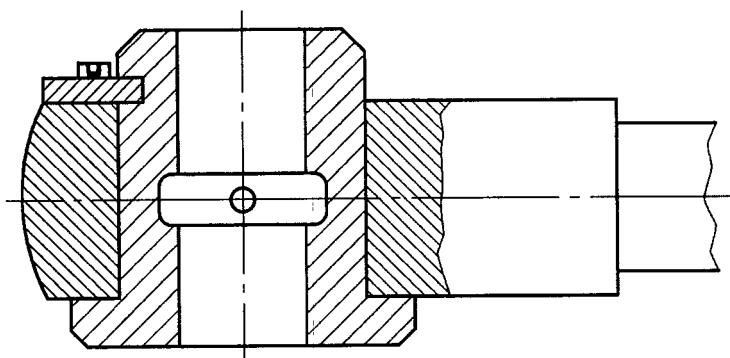


图 2 相邻零件剖面线示例

剖面线的间距应与剖面尺寸的比例相一致，应与 GB/T 17450 所给出最小间距的要求一致。

同一个零件的剖面或断面线要平行并列绘制，剖面线要统一(见图 3)。但沿着剖面或断面的方向偏移可能更清楚一些。

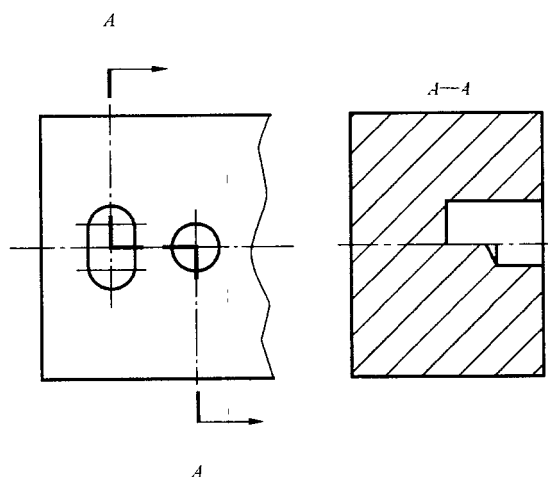


图 3 同一零件偏移的切面或断面

在大面积剖切的情况下，剖面线可以局限于一个区域，在这个区域内可使用沿周线的等长剖面线表示(见图 4)。

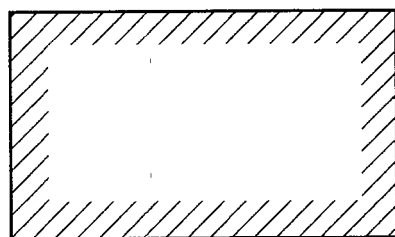


图 4 大面积剖视图

剖面内可以标注尺寸(见图 5)。

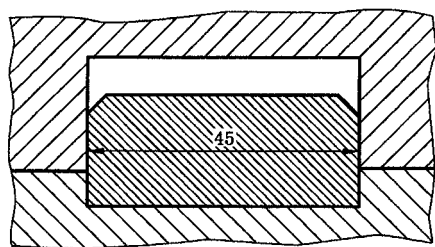


图 5 带有标注的剖面

6 阴影或调色

阴影可以是一个带点的图案,或者是一个全色(见图 6)。



图 6 阴影是带点图案或全色

点的间距根据底纹尺寸按比例地选取。如果是一个大的面,阴影可以局限于一个区域。在这个区域内,沿周线画等距点图案(见图 4)。

阴影面或调色面内允许标注。

7 加粗实轮廓线

断面或剖面可以用 GB/T 17450《技术制图 图线》所规定的加粗实线来强调表示(见图 7)。

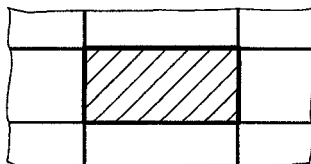


图 7 剖面边框使用加粗线型

8 狭小剖面

狭小剖面可以用完全黑色来表示(见图 8)。

这个方法表示实际的几何形状。



图 8 狭小剖面

9 相近的狭小剖面

相近的狭小剖面可以表示成完全黑色,在相邻的剖面之间至少应留下 0.7 mm 的间距(见图 9)。这种方法不表示实际的几何形状。

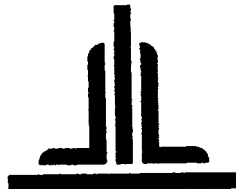


图 9 相近的狭小剖面

10 特殊材料

不同类型的表示方法,用作表示不同的材料。如果有一个特殊材料要表示,这个表示的含义应清楚地在这个图上注明(举例来说,用一个图案或参照一个合适的标准)。



中 华 人 民 共 和 国
国 家 标 准
技 术 制 图 图 样 画 法
剖 面 区 域 的 表 示 法

GB/T 17453—2005/ISO 128-50:2001

*

中国标准出版社出版发行
北京复兴门外三里河北街16号
邮政编码·100045

网址 www.bzcs.com

电话:68523946 68517548

中国标准出版社秦皇岛印刷厂印刷
各地新华书店经销

*

开本 880×1230 1/16 印张 0.75 字数 10 千字
2005 年 11 月第一版 2005 年 11 月第一次印刷

*

书号: 155066·1-26709 定价 10.00 元

如有印装差错 由本社发行中心调换

版权专有 侵权必究

举报电话:(010)68533533



GB/T 17453-2005